

Manual de INSTALACION

Placa de Comando Para Ascensores

F2000®

1 Velocidad

Versión 3.5

FAMAC Electronica S.R.L.

Gabriel Ardoino 1074/86 Ramos Mejía cp (1704)

Buenos Aires República Argentina

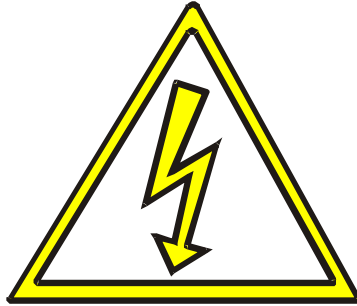
+ 54 11 4488 7531 (Líneas Rotativas)

ventas@famacsrl.com.ar info@famacsrl.com.ar

www.famacsrl.com.ar

PRECAUCIONES

CUIDADO: RIESGO DE ELECTROCUCIÓN



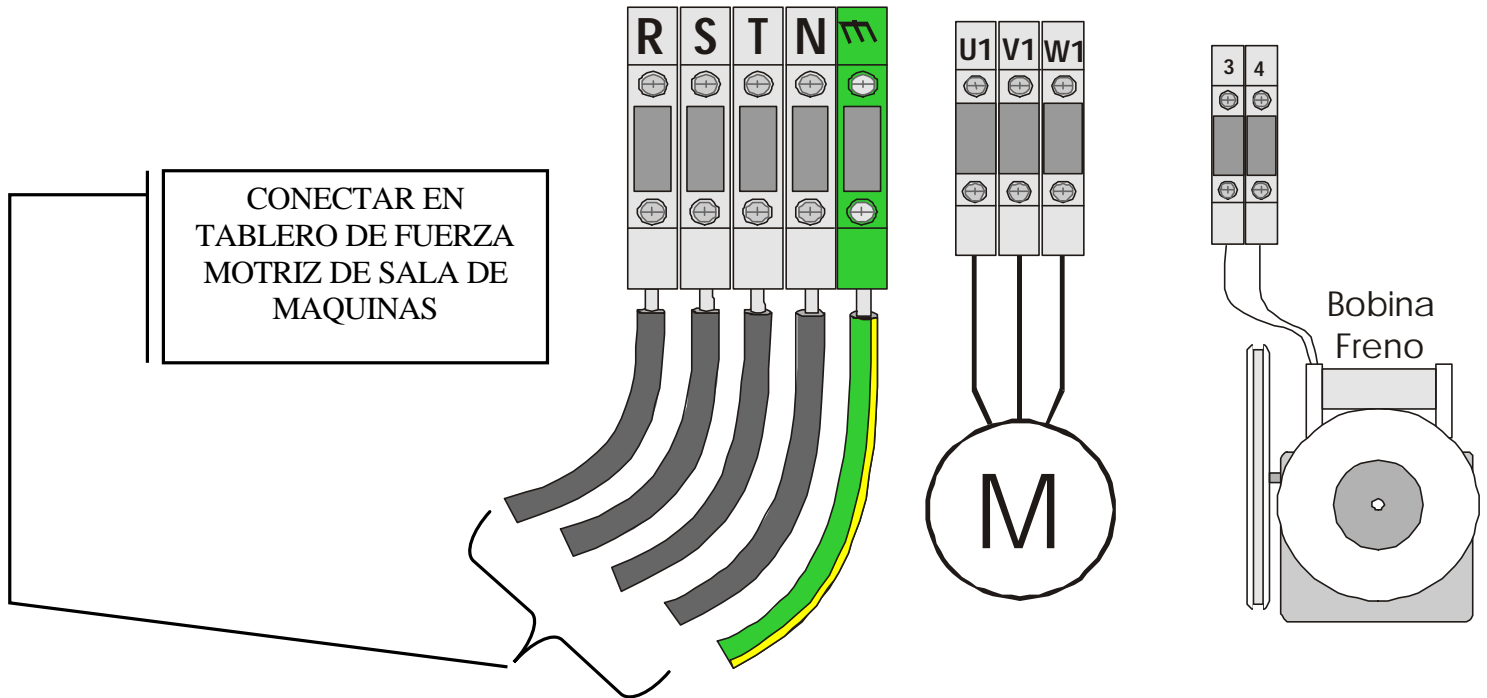
La instalación debe ser realizada únicamente por
PERSONAL CALIFICADO

La manipulación de elementos eléctricos sin
el conocimiento necesario
PONE EN RIESGO SU VIDA

La instalación incorrecta del tablero
PONE EN RIESGO LA VIDA DE LOS USUARIOS

Alimentación, Motor y Freno

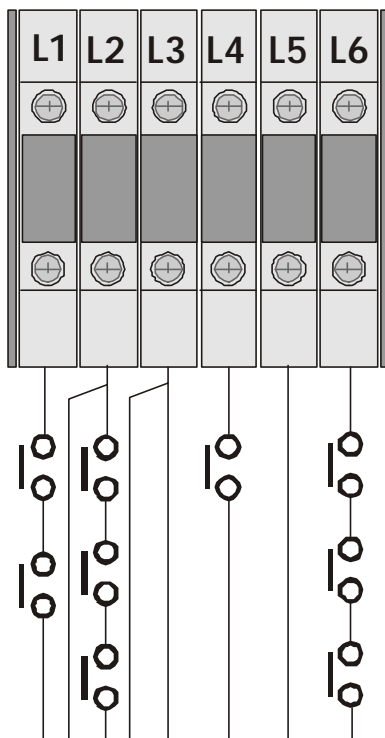
ANTES de proceder a la instalación asegúrese que la tensión esté **CORTADA EN EL TABLERO GENERAL**



Para el funcionamiento correcto del tablero es **NECESARIO** la conexión del mismo a **TIERRA** a través de una **JABALINA**

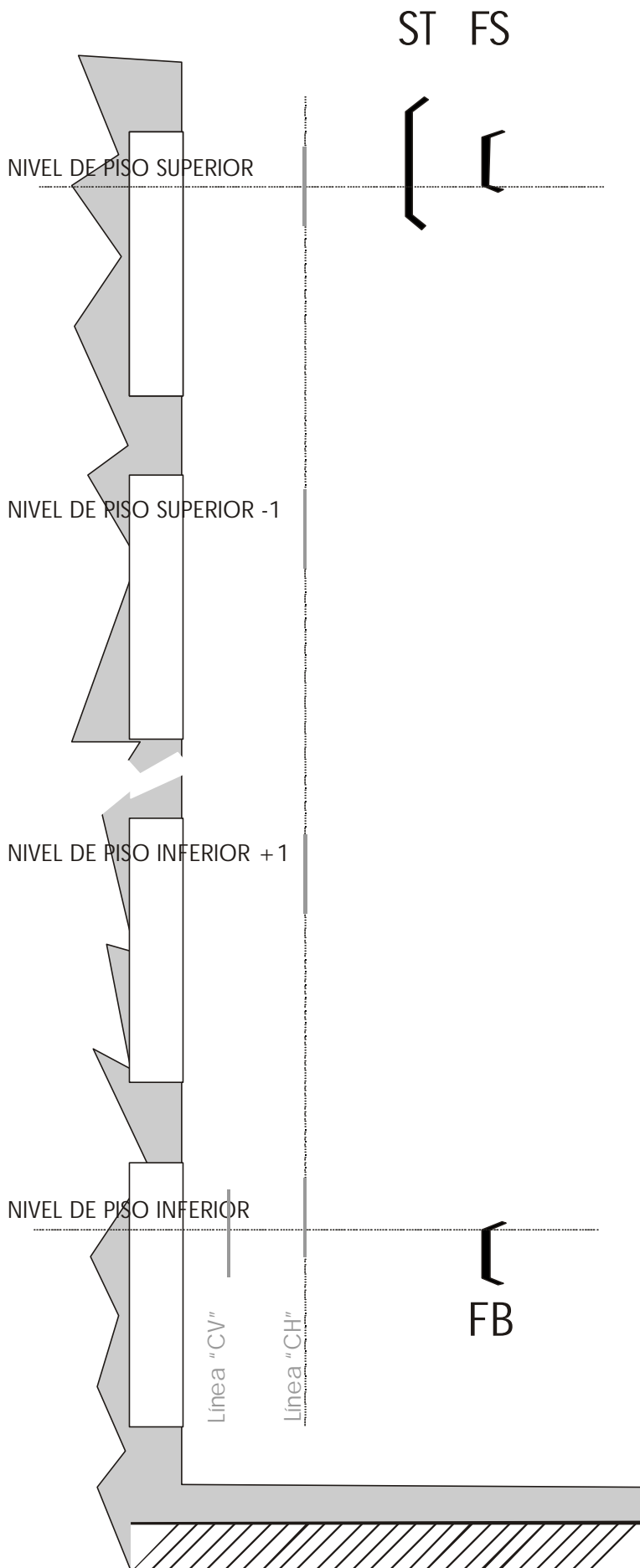
Seguridades y forzadores

Conexión de la Línea de Seguridad:

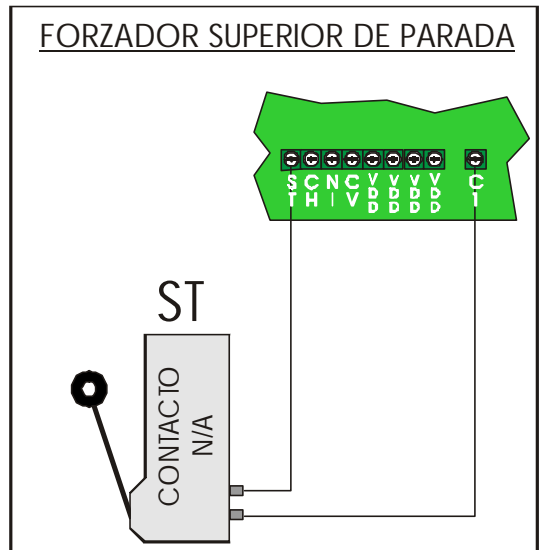
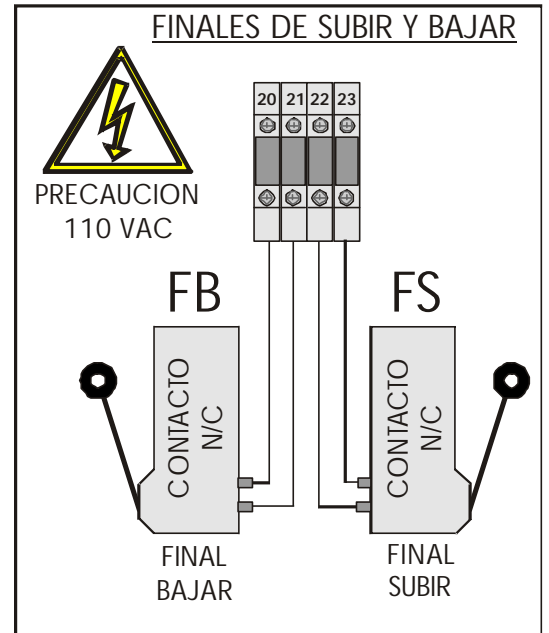


- L1 – L2 Limite de sobre-recorrido
Contacto del Paracaídas
Regulador de velocidad
Puño del hueco
Resto de seguridades no indicadas abajo.
Caja de Inspección (techo de la cabina)
- L2 - L3: Contacto de Cerraduras de puertas de Palier (Hall)
- L3 – L4: Contacto de Cerradura de Puerta de Cabina
- L5 – L6 Segundo contacto de Cerraduras de puertas de Palier (Hall). Si las puertas no poseen dicho contacto hacer un PUENTE!.

Forzadores



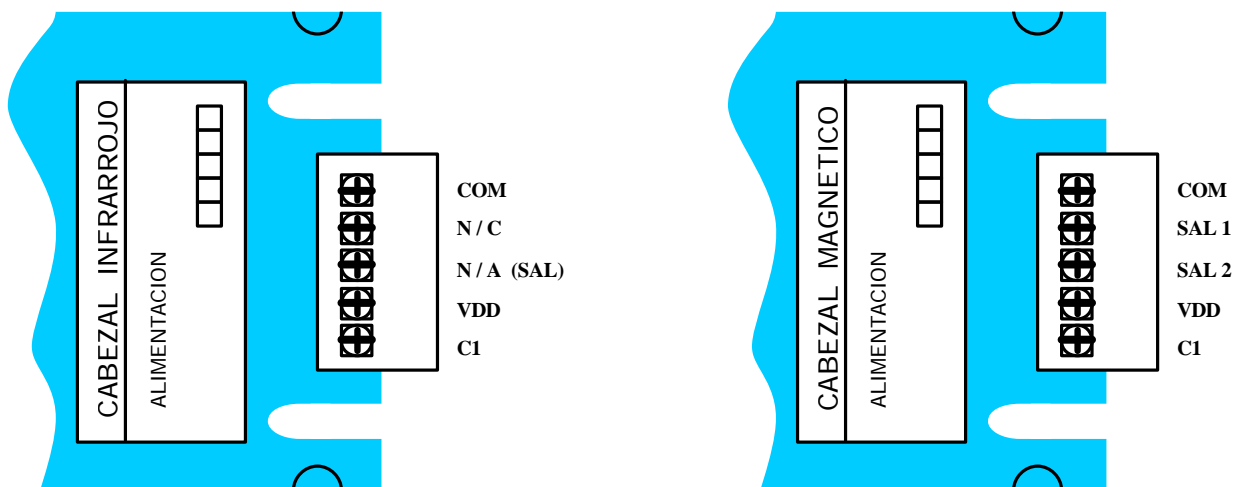
ST FS



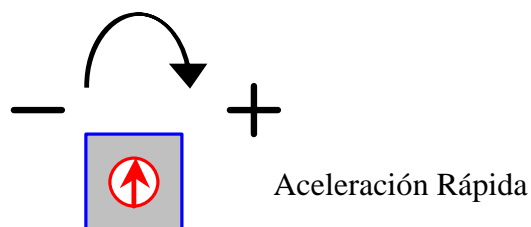
Conexión de lectores de pantallas

Cabezales Infrarrojos / Magnéticos

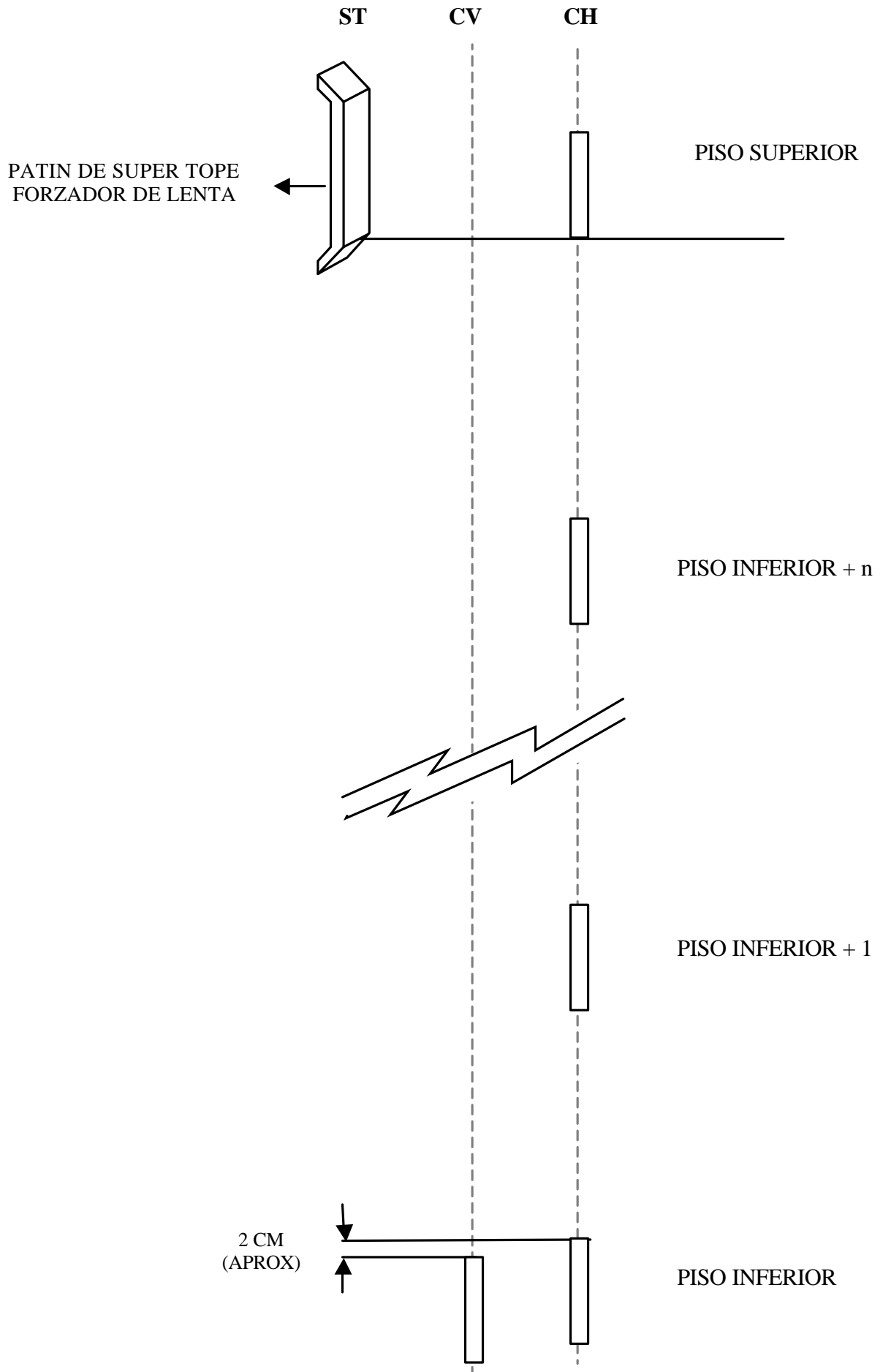
- La salida (SAL) del cabezal lector de Normalizador Inferior (**CV**) se conectará al borne **CV**
- La salida (SAL) del cabezal lector de pantallas de PISO (**CH**) se conectará al borne **CH**
- El SUPER TOPE (**ST**) se conectará mediante un contacto N/A (Normal Abierto) al borne **ST**
- El borne Común de los cabezales (COM) y contacto de Súper tope se tomará de **C1**
- La alimentación de los cabezales se tomara de los bornes VDD y C1
- Todas las conexiones se realizarán en bornera N° 2



CAMBIO EN EL TIEMPO DE ACELERACIÓN



Instalación de Pantallas / Imanes + Patín de Súper Tope.



La conexión de los llamado se realiza dependiendo de la cantidad de paradas que posee el edificio de acuerdo con la siguiente tabla:

REVISION DE LAS ENTRADAS Y SUS FUNCIONES													
PARADAS	ENTRADAS DE PULSADORES DE LLAMADAS DE PISO			PULSADORES		FALLA EXTERNA	ENTRADA BALANZA		SERVICIO INDPTE. "NO PARA"	SERVICIO INCENDIO	SERVICIO ASCENSORISTA		
	CABINA	DESC.	ASC.	AP	CP		S-CARGA	COMP.			HAB.	BAJ	SUB
2	PS.0..PS.1	PS.8..PS.9	NO POSEE	PS.15	PS.31	AUX 2	AUX 2	AUX 0	AUX 0	AUX 1	PS.15	PS.30	PS.31
3	PS.0..PS.2	PS.8..PS.10	PS.16..PS.18	PS.15	PS.31	AUX 2	AUX 2	AUX 0	AUX 0	AUX 1	PS.15	PS.30	PS.31
4	PS.0..PS.3	PS.8..PS.11	PS.16..PS.19	PS.15	PS.31	AUX 2	AUX 2	AUX 0	AUX 0	AUX 1	PS.15	PS.30	PS.31
5	PS.0..PS.4	PS.8..PS.12	PS.16..PS.20	PS.15	PS.31	AUX 2	AUX 2	AUX 0	AUX 0	AUX 1	PS.15	PS.30	PS.31
6	PS.0..PS.5	PS.8..PS.13	PS.16..PS.21	PS.15	PS.31	AUX 2	AUX 2	AUX 0	AUX 0	AUX 1	PS.15	PS.30	PS.31
7	PS.0..PS.6	PS.8..PS.14	PS.16..PS.22	PS.15	PS.31	AUX 2	AUX 2	AUX 0	AUX 0	AUX 1	PS.15	PS.30	PS.31
8	PS.0..PS.7	PS.8..PS.15	PS.16..PS.23	PS.30	PS.31	AUX 2	AUX 2	AUX 0	AUX 0	AUX 1	PS.29	PS.30	PS.31
9	PS.0..PS.8	PS.16..PS.24	PS.32..PS.40	PS.15	PS.31	AUX 2	AUX 2	AUX 0	AUX 0	AUX 1	PS.15	PS.30	PS.31
10	PS.0..PS.9	PS.16..PS.25	PS.32..PS.41	PS.15	PS.31	AUX 2	AUX 2	AUX 0	AUX 0	AUX 1	PS.15	PS.30	PS.31
11	PS.0..PS.10	PS.16..PS.26	PS.32..PS.42	PS.15	PS.31	AUX 2	AUX 2	AUX 0	AUX 0	AUX 1	PS.15	PS.30	PS.31
12	PS.0..PS.11	PS.16..PS.27	PS.32..PS.43	PS.15	PS.31	AUX 2	AUX 2	AUX 0	AUX 0	AUX 1	PS.15	PS.30	PS.31
13	PS.0..PS.12	PS.16..PS.28	PS.32..PS.44	PS.15	PS.31	AUX 2	AUX 2	AUX 0	AUX 0	AUX 1	PS.15	PS.30	PS.31
14	PS.0..PS.13	PS.16..PS.29	PS.32..PS.45	PS.15	PS.31	AUX 2	AUX 2	AUX 0	AUX 0	AUX 1	PS.15	PS.30	PS.31
15	PS.0..PS.14	PS.16..PS.30	PS.32..PS.46	AP	CP	AUX 2	AUX 2	AUX 0	AUX 0	AUX 1	NO POSEE		
16	PS.0..PS.15	PS.16..PS.31	PS.32..PS.47	AP	CP	AUX 2	AUX 2	AUX 0	AUX 0	AUX 1			
17	PS.0..PS.16	PS.24..PS.40	NO POSEE	AP	CP	AUX 2	AUX 2	AUX 0	AUX 0	AUX 1			
18	PS.0..PS.17	PS.24..PS.41	NO POSEE	AP	CP	AUX 2	AUX 2	AUX 0	AUX 0	AUX 1			
19	PS.0..PS.18	PS.24..PS.42	NO POSEE	AP	CP	AUX 2	AUX 2	AUX 0	AUX 0	AUX 1			
20	PS.0..PS.19	PS.24..PS.43	NO POSEE	AP	CP	AUX 2	AUX 2	AUX 0	AUX 0	AUX 1			
21	PS.0..PS.20	PS.24..PS.44	NO POSEE	AP	CP	AUX 2	AUX 2	AUX 0	AUX 0	AUX 1			
22	PS.0..PS.21	PS.24..PS.45	NO POSEE	AP	CP	AUX 2	AUX 2	AUX 0	AUX 0	AUX 1			
23	PS.0..PS.22	PS.24..PS.46	NO POSEE	AP	CP	AUX 2	AUX 2	AUX 0	AUX 0	AUX 1			
24	PS.0..PS.23	PS.24..PS.47	NO POSEE	AP	CP	AUX 2	AUX 2	AUX 0	AUX 0	AUX 1			
NOTA	TODAS LAS ENTRADAS SE ACTIVAN CONTRA EL POTENCIAL NEGATIVO "CI"												

REVISION DE LAS SALIDAS Y SUS FUNCIONES		
BORNE	FUNCION	TIPO DE SEÑAL
X0	DISPARO DE GONG DE LLEGADA A PISO	COLECTOR ABIERTO (NEGATIVO)
X1	SALIDA TEMPORIZADA DE PISO ESTACION	COLECTOR ABIERTO (NEGATIVO)
X2	SALIDA TEMPORIZADA (10 Seg.) DE PUERTA ABIERTA	COLECTOR ABIERTO (NEGATIVO)
X3	SALIDA DE HABILITACION DE PUERTA DIFERENCIADA EN NIVEL "0"	COLECTOR ABIERTO (NEGATIVO)
A B C D E F G (-) (1)	SALIDA PARALELA DE INDICADOR DE POSICIÓN (ANODO COMUN)	COLECTOR ABIERTO (NEGATIVO)
IA – IB	SALIDA SERIE PARA INDICADORES DE POSICIÓN Y ACCESORIOS	COLECTOR ABIERTO (NEGATIVO)
FB – FS	SALIDA DE FLECHAS DIRECCIONALES	COLECTOR ABIERTO (NEGATIVO)

Código de Fallas:

CODIGO	DESCRIPCION	ORDEN	TIPO DE ERROR	ESTADO
C 0	ERROR DE LECTURA DE ENTRADA DE CABEZAL "CV"	1°	ENTRADA "CV" SE ACTIVA EN FORMA ERRATICA	ASCENSOR DETENIDO MIENTRAS DURE LA FALSA LECTURA
		2°	ENTRADA "CV" ACTIVA EN FORMA PERMANENTE	ASCENSOR DETENIDO
C 1	ERROR DE 2° CONTACTO	1°	2° CONTACTO DE CERRADURA ABIERTO	ASCENSOR DETENIDO
C 2	FALLA DE CONTACTORES	1°	CONTACTORES SIEMPRE ACTIVADOS	
C 3	CORRECCION "SUPER TOPE"	2°	SEÑALIZA UN ERROR DE DISPARO DE "Súper Tope"	LUEGO DE 3 SEG. SE NORMALIZA
C 4	EXCESO DE LECTURA DE ENTRADA DE CABEZAL "CH"	1°	SE DETIENE EN CUALQUIER EXTREMO	ASCENSOR DETENIDO
C 5	EXCESO DE LECTURA DE ENTRADA DE CABEZAL "CV"	1°	SE DETIENE EN CUALQUIER EXTREMO	ASCENSOR DETENIDO
C 6	LECTURA ERRÓNEA CABEZAL/PANTALLA "CH"	2°	NO CONTO PANTALLA/S DE "CH" O CONTO DE MAS PANTALLA/S DE "CV"	SIGUE MANIOBRA NORMALMENTE
C 7	LECTURA ERRONEA CABEZAL/PANTALLA "CV"	1°	NO CONTO VARIAS CHAPAS CONSECUTIVAS DE "CV" O CONTO CHAPAS SEGUIDAS DE "CH"	PARA EN PISO O EN EXTREMO.
		2°	NO CONTO PANTALLA DE "CV"	SIGUE MANIOBRA NORMALMENTE
C 8	LECTURA ERRONEA CABEZAL/PANTALLA "NF"	2°	NO CONTO PANTALLA DE "NF"	SIGUE MANIOBRA NORMALMENTE
C 9	MANTENIMIENTO		VER SERVICIO MANTENIMIENTO - INSPECCION	
C 10	MANIOBRA INCENDIO		VER SERVICIO INCENDIO - BOMBERO	
C 11	FALLA EXTERNA (AUX 2)	1°	VER SERVICIO BALANZA / FALLA EXTERNA	
C 12	FALLA EN MOTOR	1°	NO RECONOCE LECTURA EN LAS ENTRADAS DE CABEZALES DE CONTEO, ASUME FALLA DE MOTOR	ASCENSOR DETENIDO
C 14	EXCESO DE LECTURA DE PULSADOR AP / FOTOCÉLULA / BARRERA INFRARROJA	2°	NO PERMITE EL CIERRE DE LA PUERTA (PUERTA AUTOMATICA)	AL NORMALIZAR LA SITUACIÓN VUELVE A FUNCIONAMIENTO NORMAL
C 15	EXCESO DE LECTURA DE SUPER TOPE "ST"	1°	LA SEÑAL DE "ST" SE ENCUENTRA SIEMPRE ACTIVA	DETIENE LA MANIOBRA EN EL PISO INMEDIATO, LUEGO QUEDA DETENIDO
C -	NORMALIZACION		ASCENSOR EN MANIOBRA DE NORMALIZACION	
N° PISO	EXCESO DE PUERTA ABIERTA	2°	LINEA DE SEGURIDAD ABIERTA EN EXCESO	AL NORMALIZAR LA SITUACIÓN VUELVE A FUNCIONAMIENTO NORMAL

En caso de Errores de 1° Orden, y luego de su corrección se deberá reiniciar la placa de comando F2000