

**DISPLAY
LCD
AUTÓNOMO
PARA LÁPIZ
MAGNÉTICO**

MANUAL DE USUARIO



GABRIEL ARDOINO 1086 RAMOS MEJIA
BUENOS AIRES - ARGENTINA CP (1704)
54-11-4488 7531 / 54-11-4488 7290

INTRODUCCION

Felicitaciones por adquirir el Display LCD Autónomo de FAMAC ELECTRONICA SRL. El indicador de posición del coche exhibe además fecha, hora y mensajes varios que se detallaran mas adelante. Este manual debe ser leído cuidadosamente por el instalador y será una útil guía en la instalación.

INSTALACION

Montar todos los componentes del sistema
Realizar el conexionado según lo indica la figura 1.

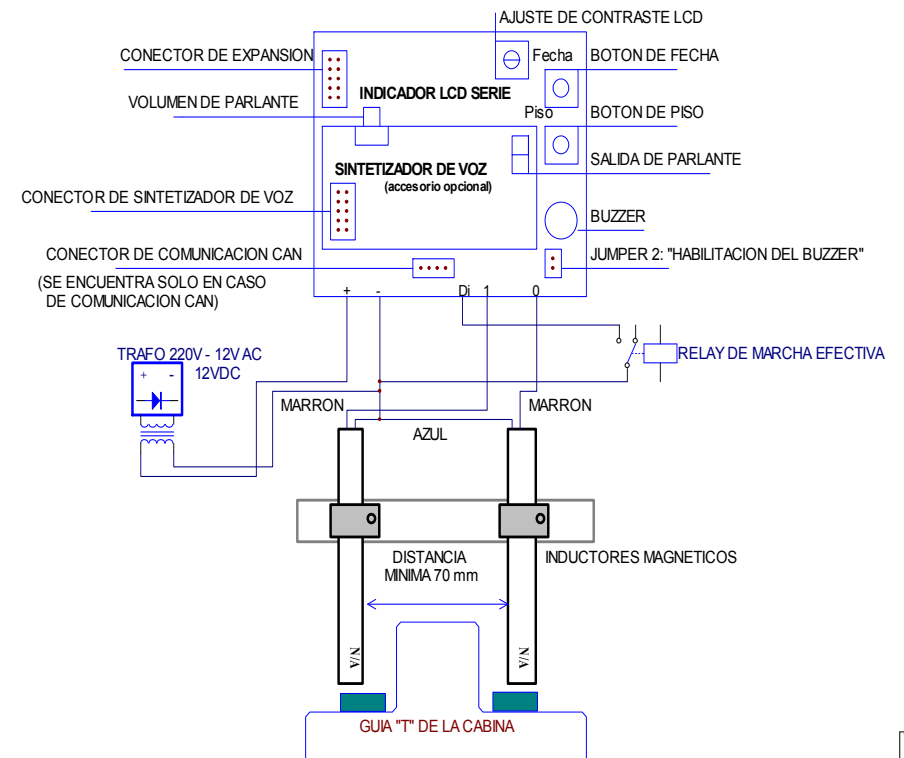


Figura 1. Conexionado del Display Alfanumérico Serie

Nota: El relé de marcha efectiva debe energizarse al finalizar la maniobra, de no ser así, conectar "D" al normal cerrado

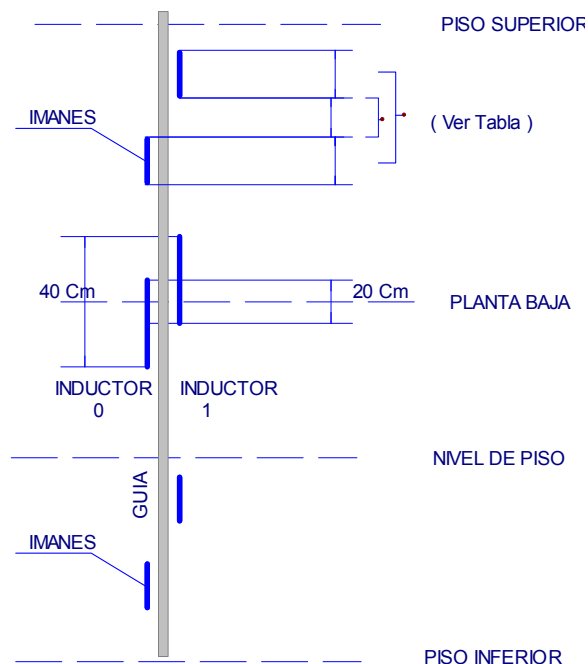


Figura 2. Instalación de imanes para indicador autónomo

VELOCIDAD	DISTANCIA ENTRE IMANES	LARGO DE IMANES
15-30 mts/m	5 cm	10 cm
45-75 mts/m	10 cm	10cm
90-120 mts/m	15 cm	15 cm

FUNCIONAMIENTO BASICO

El display indica la posición del coche, secuencia del -3 al 23, pudiéndose cambiar en modo de programación, como así también, la fecha y la hora. De manera opcional puede incorporarse un Sintetizador de Voz, que le permitirá escuchar el estado y posición del coche.

COMPONENTES DEL SISTEMA

Display LCD Serie

Pantalla de LCD de 40x72mm con las siguientes indicaciones: flecha subir, flecha bajar, números del -3 al 23, fecha y hora.

Nota: El display puede estar hasta cinco días sin alimentación conservando la fecha y hora correctamente

Sintetizador de Voz (opcional)

Amplificador de audio de 10 Watt (parlante incluido) que le permitirá escuchar los siguientes mensajes: pisos desde "tercer subsuelo" hasta "vigésimo tercer piso", "entrepiso", "primer entrepiso", "segundo entrepiso", "puerta abierta", "azotea", "ascensor subiendo", "ascensor bajando", "ascensor fuera de servicio"

PROGRAMACION

Programación de pisos

- Mantener presionado el botón Piso durante un segundo, hasta que el display muestre la frase programo piso
- Presionando el botón Piso se incrementa hasta llegar al piso a modificar (texto chico)
- Presionando el botón Fecha se incrementa hasta llegar al código deseado (texto grande) para el piso, presionando el botón Piso se guarda la modificación
- Repetir los dos últimos pasos hasta modificar todos los pisos deseados
- Presionar el botón Piso durante un segundo, o no presionar ningún botón durante aproximadamente 10 segundos para salir de programación

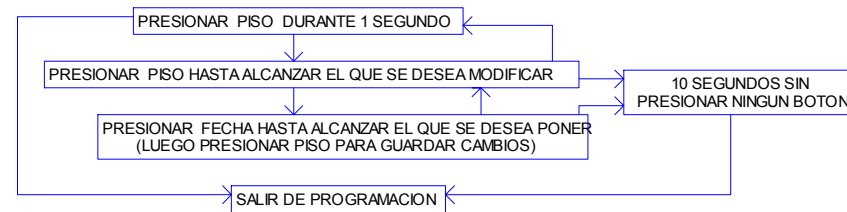


Figura 2. Programación de pisos

Programación de fecha y hora

- Mantener presionado el botón Fecha durante un segundo, hasta que el texto chico empiece a verse con intermitencia (inicialmente campo año a modificar)
- Presionando el botón Fecha se incrementa el campo seleccionado (texto intermitente) hasta alcanzar el numero deseado, presionando el boton Piso se guardan los cambios y se avanza al campo siguiente (mes), se incrementa hasta alcanzar el que corresponda, y asi sucesivamente hasta completar todos los campos

- Presionar el botón Fecha durante un segundo, o no presionar ningún botón durante aproximadamente 10 segundos para salir de programación

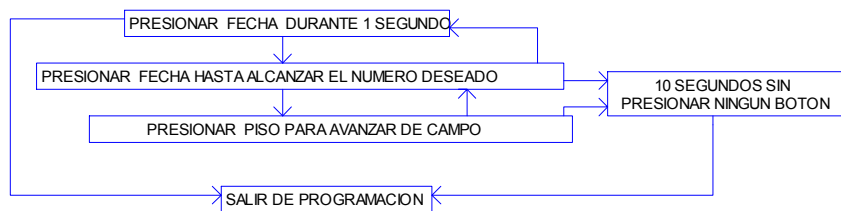


Figura 3. Programación de fecha y hora

Reestablecer la programación Standard

A confirmar

Figura 4. Restablecer la programación standard