

## Sintetizador de Voz (opcional)

Amplificador de audio de 10 Watt (parlante incluido) que le permitirá escuchar los siguientes mensajes: pisos desde “tercer subsuelo” hasta “vigésimo tercer piso”, “entrepiso”, “primer entrepiso”, “segundo entrepiso”, “puerta abierta”, “azotea”, “ascensor subiendo”, “ascensor bajando”, “ascensor fuera de servicio”

## PROGRAMACION

### Programación de pisos

- Mantener presionado el botón Prog durante un segundo, hasta que el display muestre P -3
- Presionando el botón Piso se incrementa hasta llegar al piso a modificar
- Presionando el botón Cod se incrementa hasta llegar al código deseado para el piso, presionando el botón Piso se guarda la modificación
- Repetir los dos últimos pasos hasta modificar todos los pisos deseados
- Presionar el botón Prog durante un segundo, o no presionar ningún botón durante aproximadamente 10 segundos para salir de programación

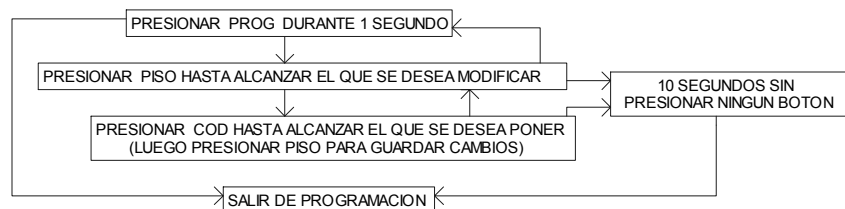


Figura 2. Programación de pisos

### Reestablecer la programación Standard

- Mantener presionado el botón Prog durante un segundo, hasta que el display muestre P -3
- Mantener presionados los botones Cod y Piso al mismo tiempo durante aproximadamente 5 segundos, las matrices se apagarán durante 4 segundos y se saldrá de programación con los cambios guardados

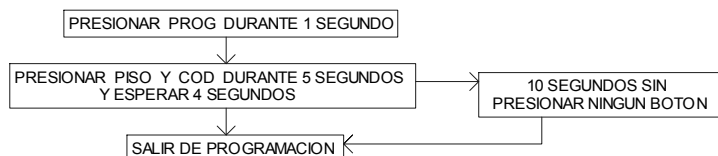


Figura 4. Restablecer la programación standard

DISPLAY  
ALFANUMÉRICO  
AUTÓNOMO PARA  
LÁPIZ MAGNÉTICO

## MANUAL DE USUARIO



GABRIEL ARDOINO 1086 RAMOS MEJIA  
BUENOS AIRES - ARGENTINA CP (1704)  
54-11-4488 7531 / 54-11-4488 7290

## INTRODUCCION

Felicitaciones por adquirir el Display Alfanumérico Autónomo de FAMAC ELECTRONICA SRL. El indicador de posición del coche, puede ser rojo o azul. Este manual debe ser leído cuidadosamente por el instalador y será una útil guía en la instalación.

## INSTALACION

Montar todos los componentes del sistema  
Realizar el conexionado según lo indica la figura 1.

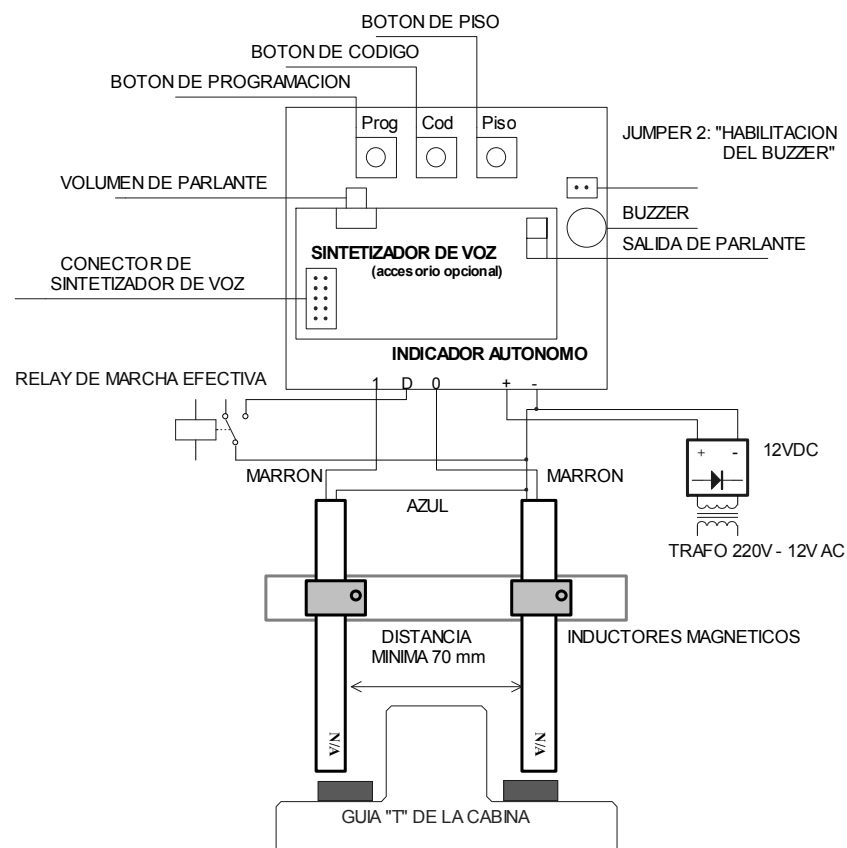


Figura 1. Conexionado del Display Alfanumérico Autónomo

Nota: El relé de marcha efectiva debe energizarse al finalizar la maniobra, de no ser así, conectar "D" al normal cerrado

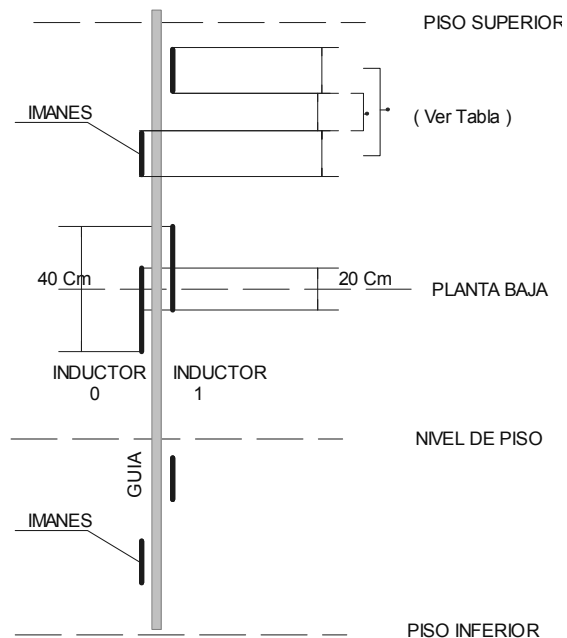


Figura 2. Instalación de imanes para indicador autónomo

VELOCIDAD	DISTANCIA ENTRE IMANES	LARGO DE IMANES
15-30 mts/m	5 cm	10 cm
45-75 mts/m	10 cm	10cm
90-120 mts/m	15 cm	15 cm

## FUNCIONAMIENTO BASICO

El display indica la posición del coche, secuencia del -3 al 23, pudiéndose cambiar en modo de programación.

De manera opcional puede incorporarse un Sintetizador de Voz, que le permitirá escuchar el estado y posición del coche.

## COMPONENTES DEL SISTEMA

### Display Alfanumérico Autónomo

Matrices de 7x15 puntos con las siguientes indicaciones: flecha subir, flecha bajar, números del -3 al 23.